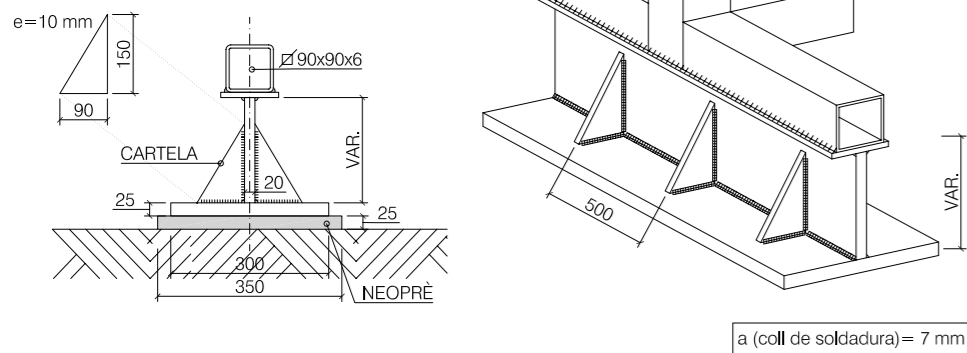


RECOLZAMENT ESTRUCTURA

ESCALA 1:10

COTES mm

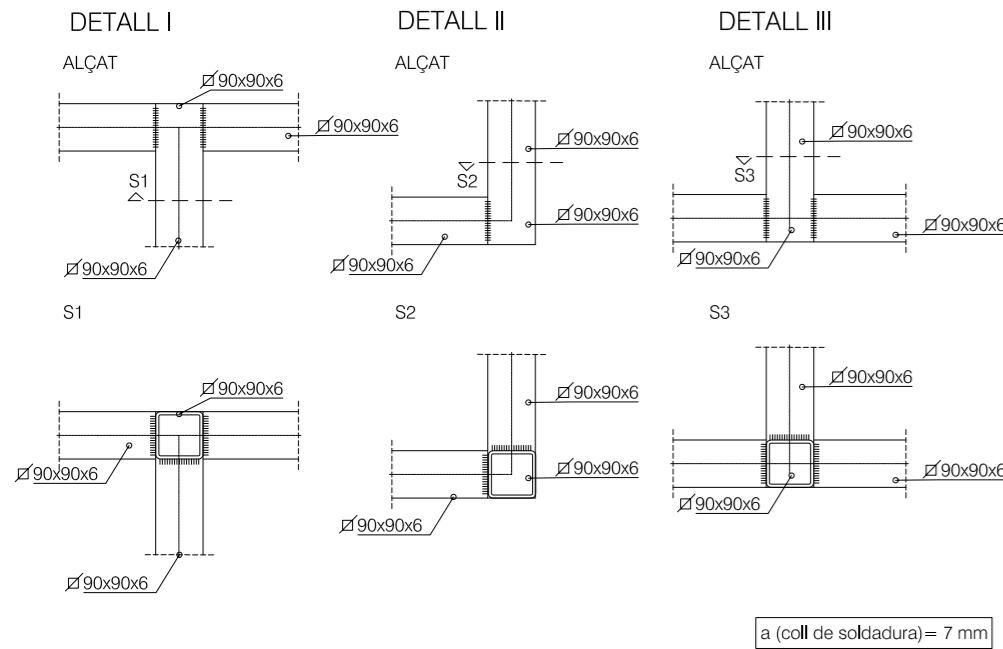


a (coll de soldadura) = 7 mm

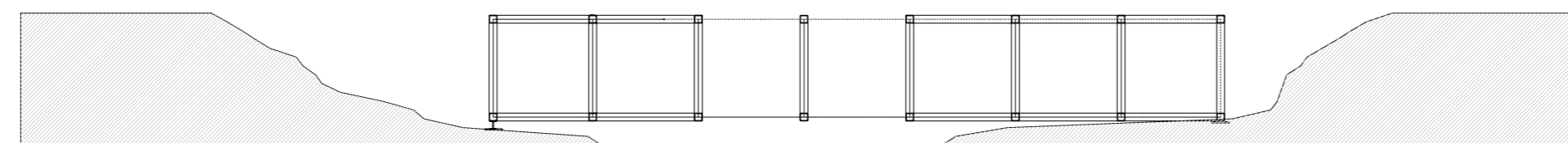
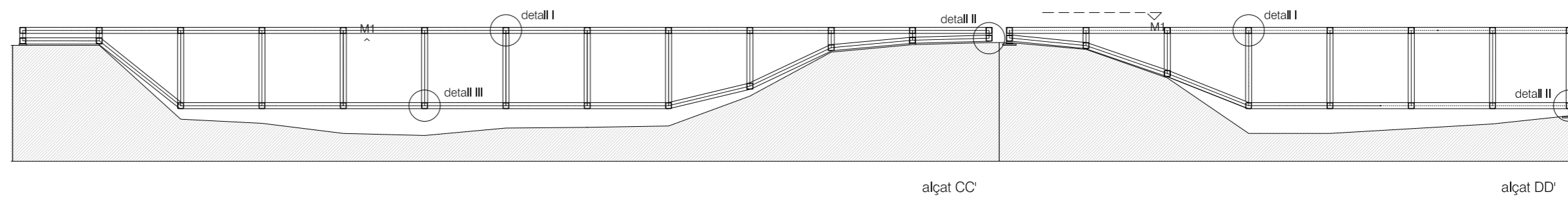
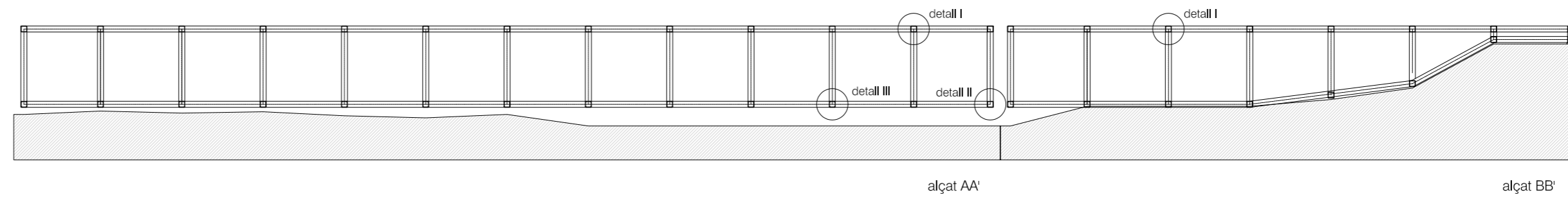
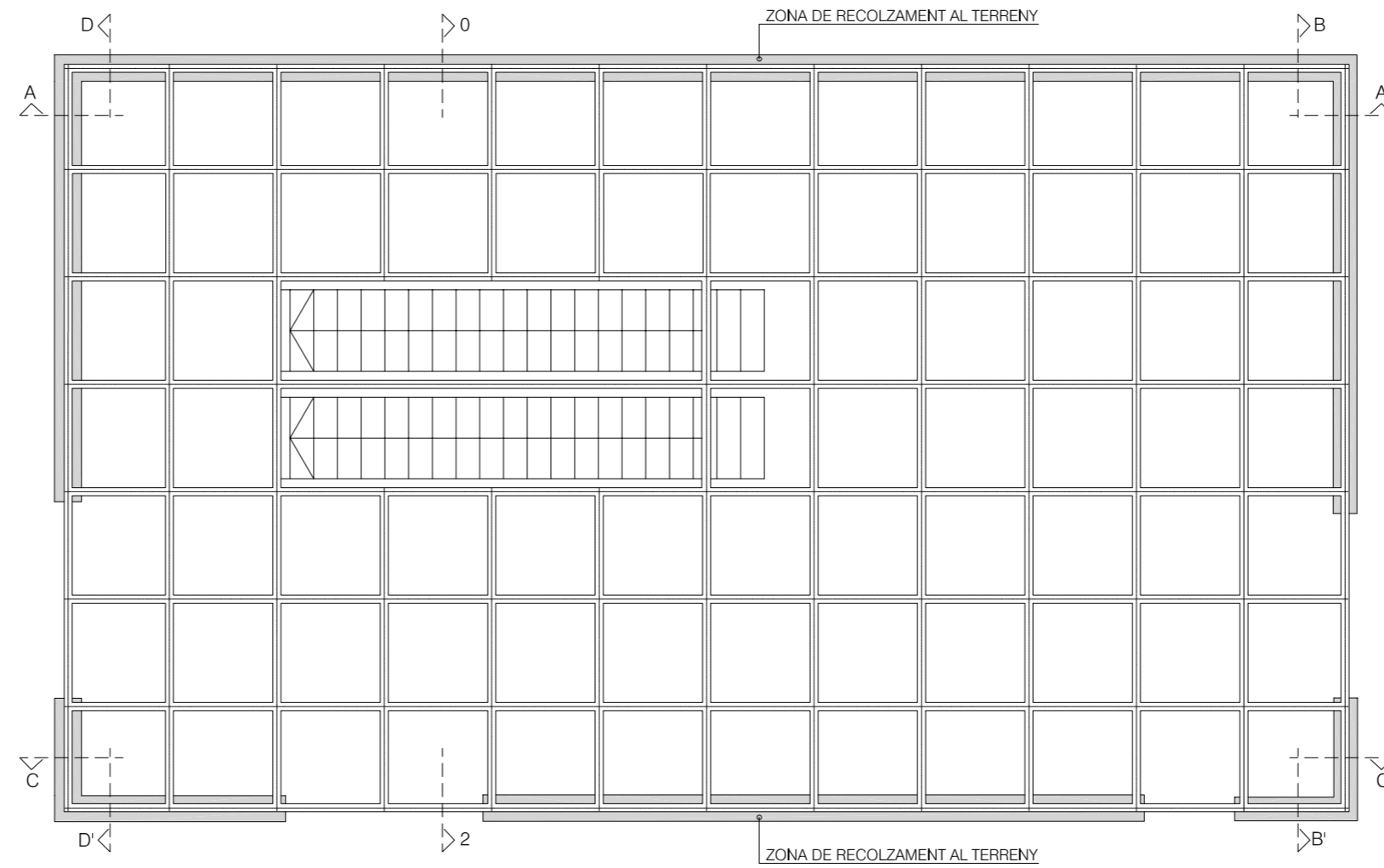
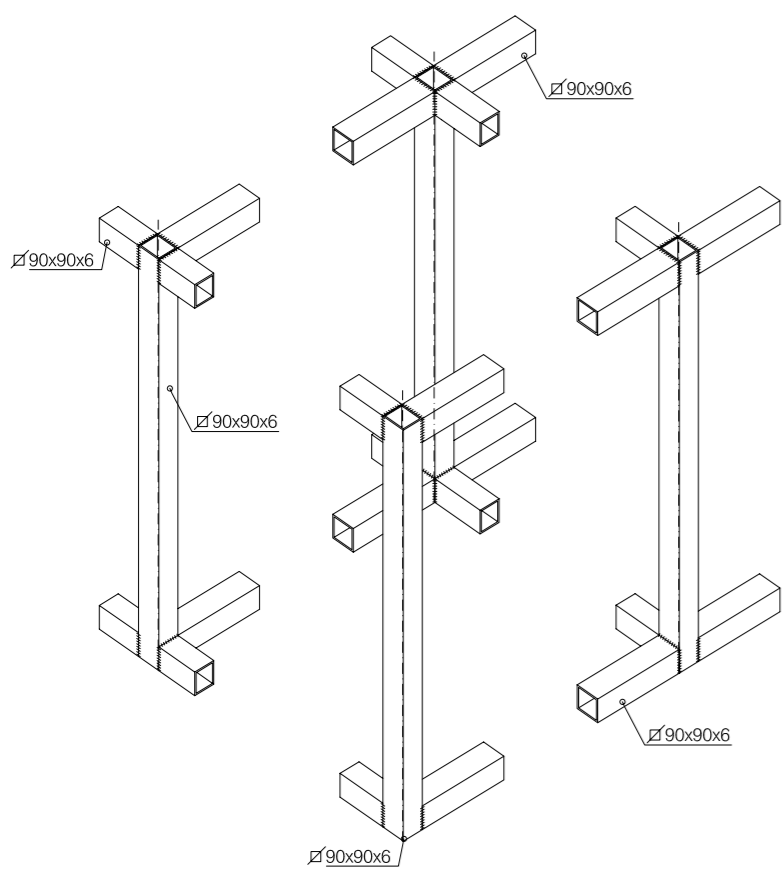
DETTALLS

ESCALA 1:10

COTES mm



a (coll de soldadura) = 7 mm



ESTRUCTURA METÀL·LICA
E:1/50

DATA: MAIG 2004
MODIF: --
EXPEDIENT: 04-042

CÀRREGUES SUPERFICIALS

UTIL 500 kg/m²
PES PROPRI 50 kg/m²

TOTAL CÀRREGA 550 kg/m²

PLÀNOLS QUE COMPOSEN EL SOSTRE:
ESTRUCTURA METÀL·LICA.